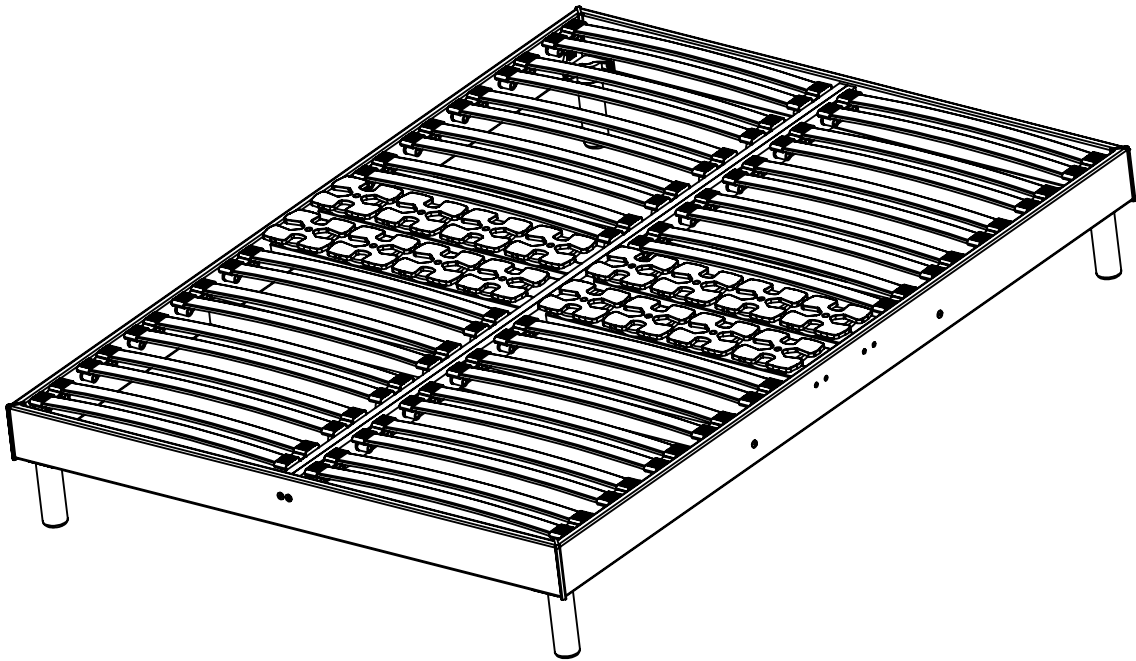


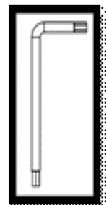
V\ u@-) - U\ Vu° 8-
 ° oo-U " 0@/8 @/ouky#u@Vo
 U\ Vu° 8- ° VQ@yV8
 @uky-@V@ @U\ Vu° 88@
 @/ouky# -o) - U\ Vu° 8-U
 U° Vy° O) - U\ Vu° K
 @/ouky#K U\ Vu° -y





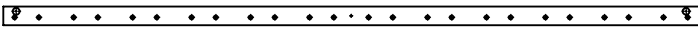

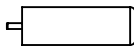
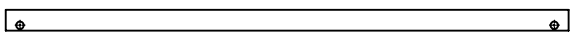




° f° Vu) - #\ UU-V#-k ° k-h\ ku-k° y(£#\ Vo-@) - U\ Vu° 8- - ° VV-£
 "- 7k- 'au° ku@/8 'k- 7-k'u\ u=- ° oo-U " 0@/8°) †@- ° VV-£
 hk@ °) @#\ UU@/#@k- Q88-k- @#\ Vo@Q@ @U\ Vu° 88@
 †\k) @U\ Vu° 8- ° @u- ° - @@8-V) - ° V† - @yV8-V 7 @8-V
 ° Vu-o) - O @/au° O#@V h\k 7 †\k @° O o'@/ouky##@V-o°) kyVu\
 ° Vu-o) - -Uh-- ° k#\ VoyQr- Q o#\ Vo-Kloh° k° -OU\ Vu° K
 hk---) k\ -h\ #-#@U - ° h\ -V° #°@- ° O #-\V° @/oukyM#K U\ Vu° -y





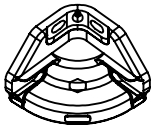





*\$A B"

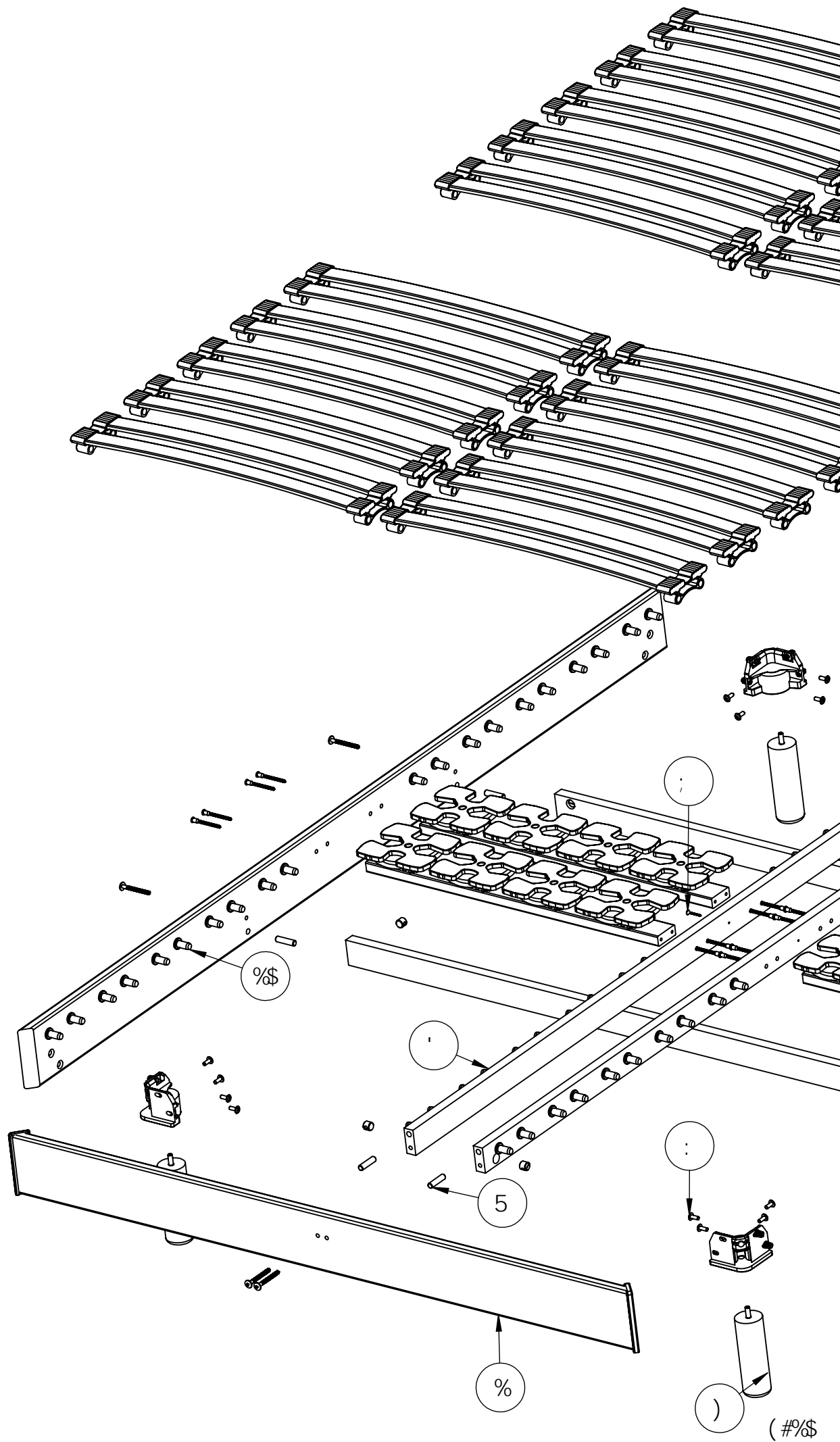
&L"

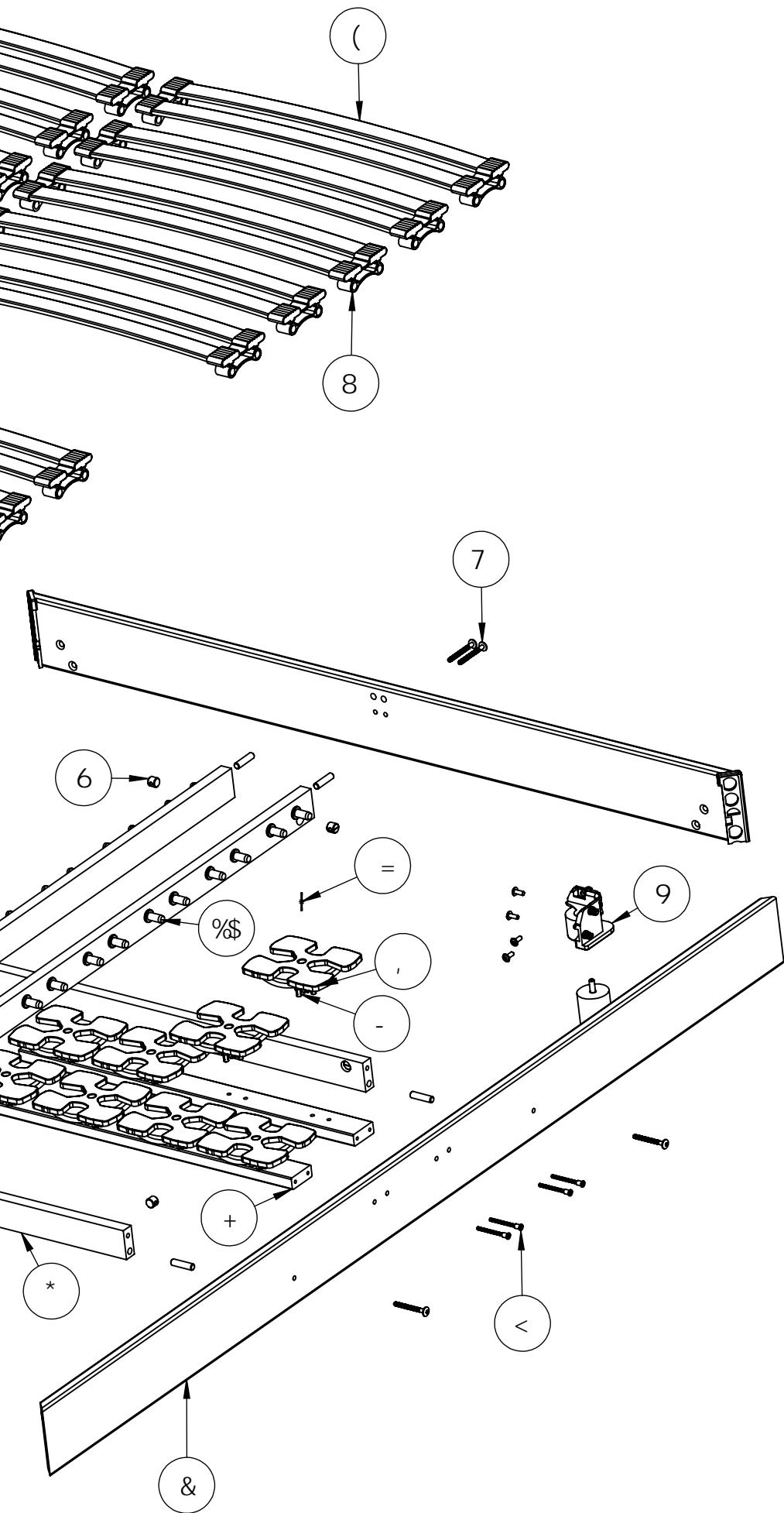




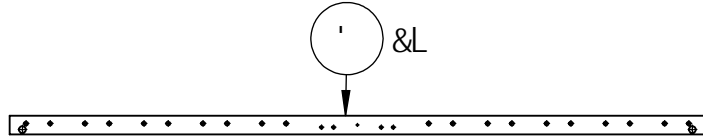
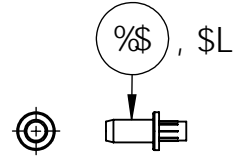
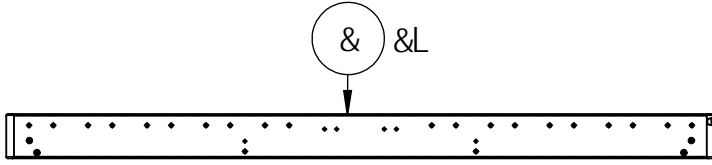
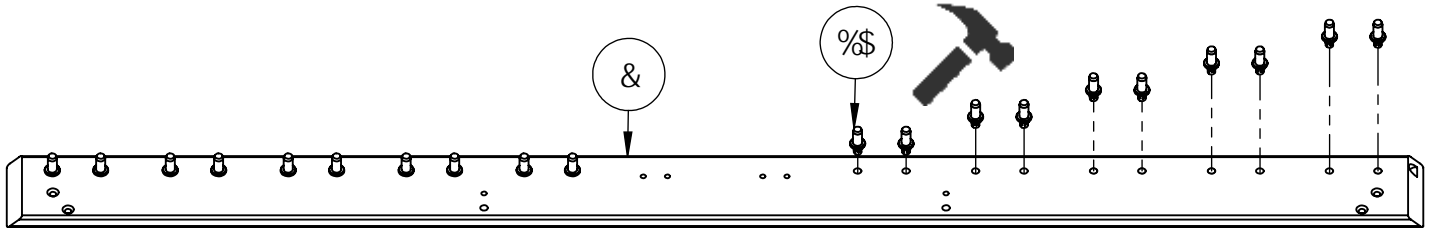
	%	L &
	&	L &
	'	L &
	(L (\$
)	L (
	*	L &
	+	L (
	,	L %*
	-	L %*
	%\$	L, \$

	5	L,
	6	L,
	7	L,
	8	L (\$
	9	L (
	:	L %*
	;	L %
	<	L %*
	=	L %*
	>	L %

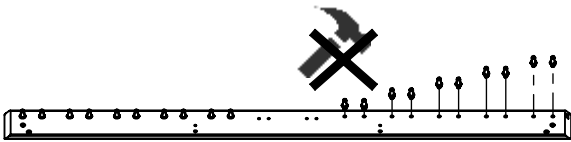




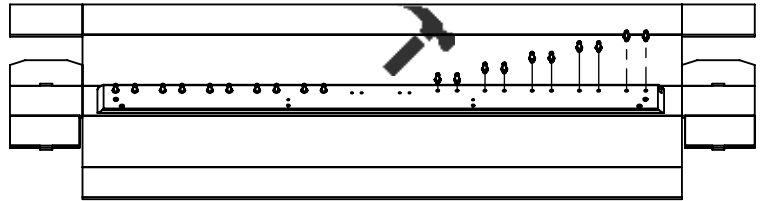
9H5 DD9 \$



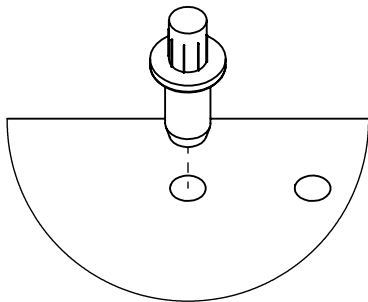
BC HC? °



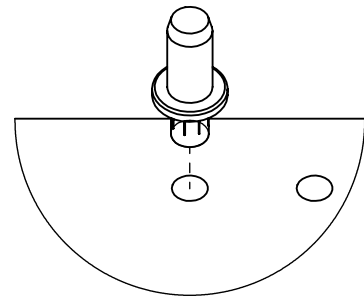
C?



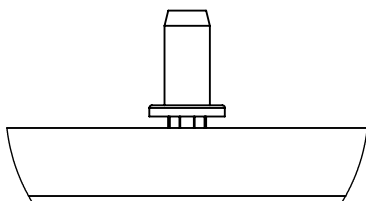
BC HC? °



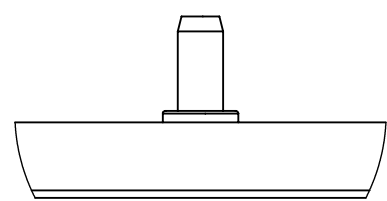
C?



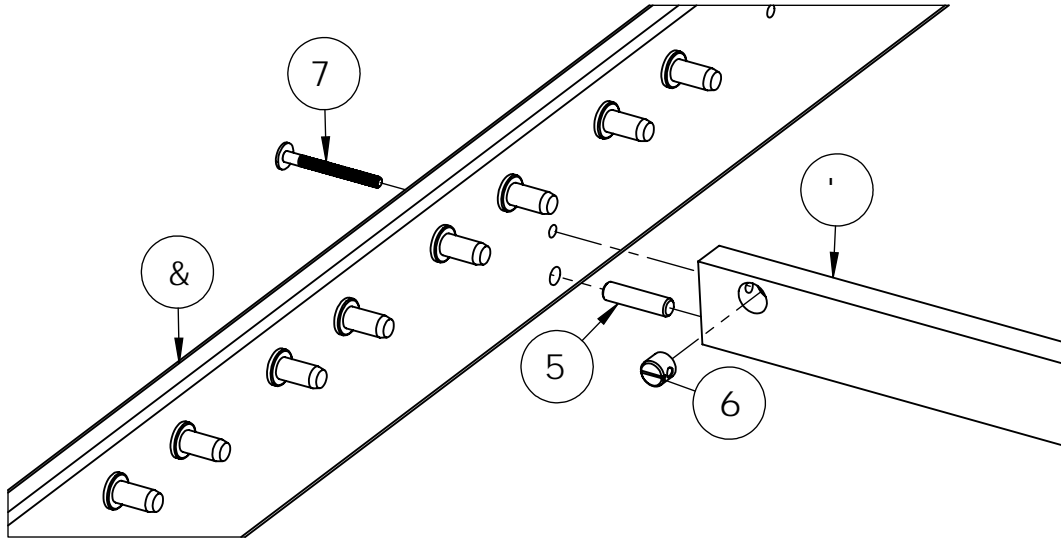
BC HC? °



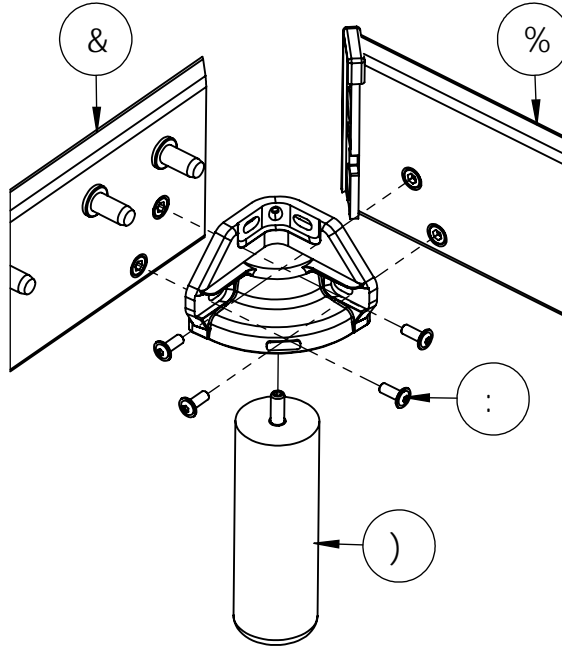
C?



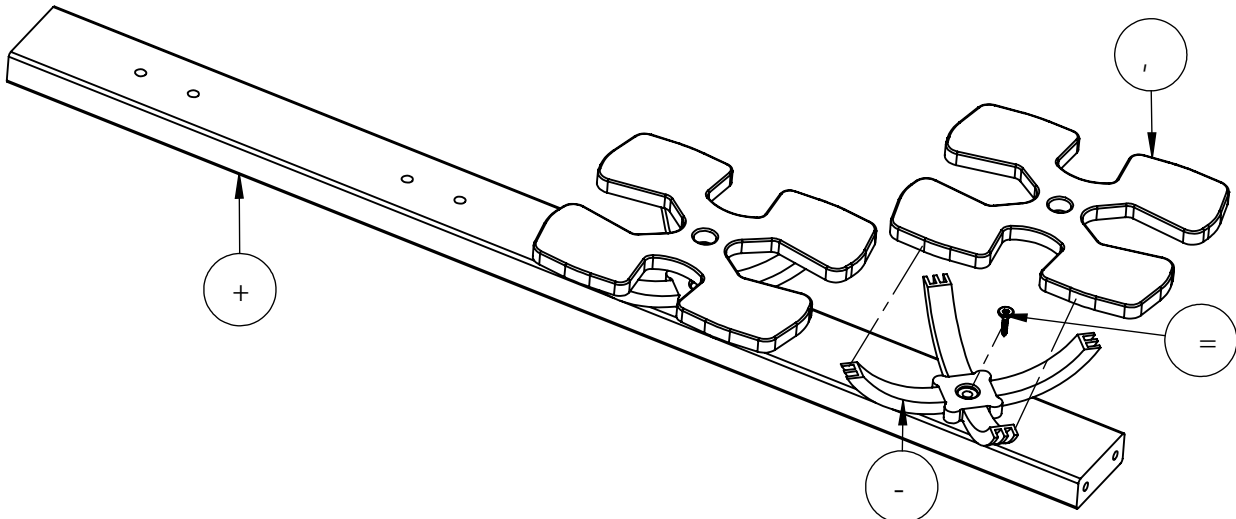
9H5 DD9 %



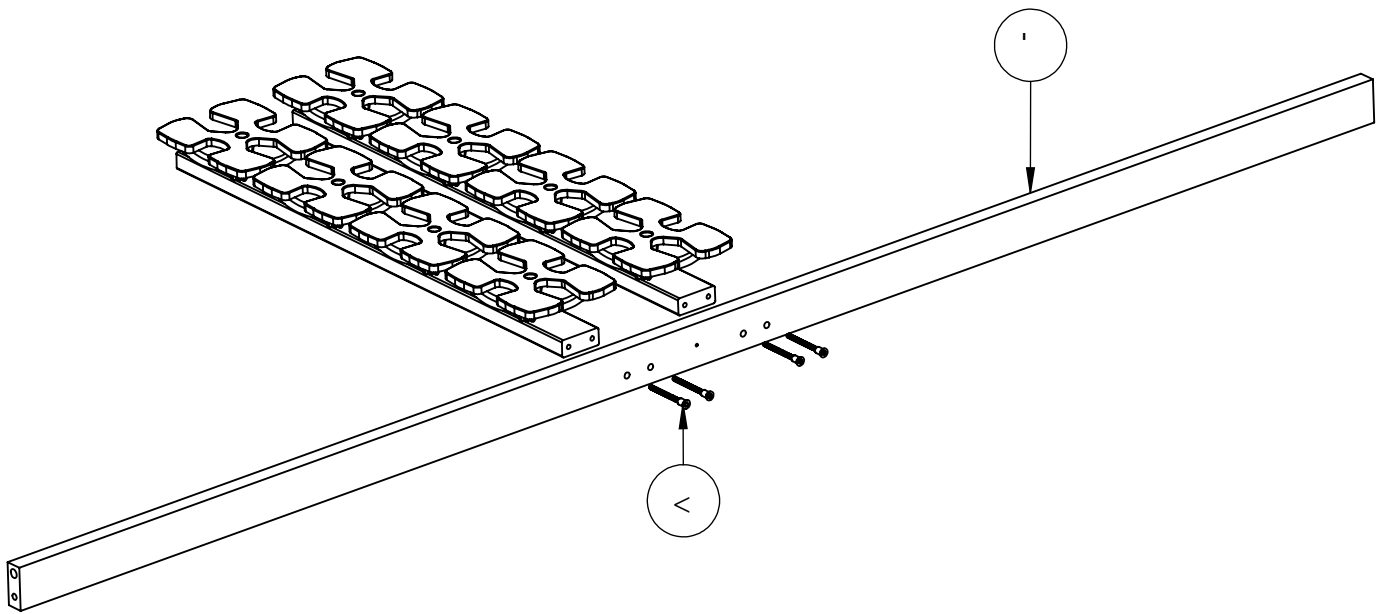
9H5 DD9 &



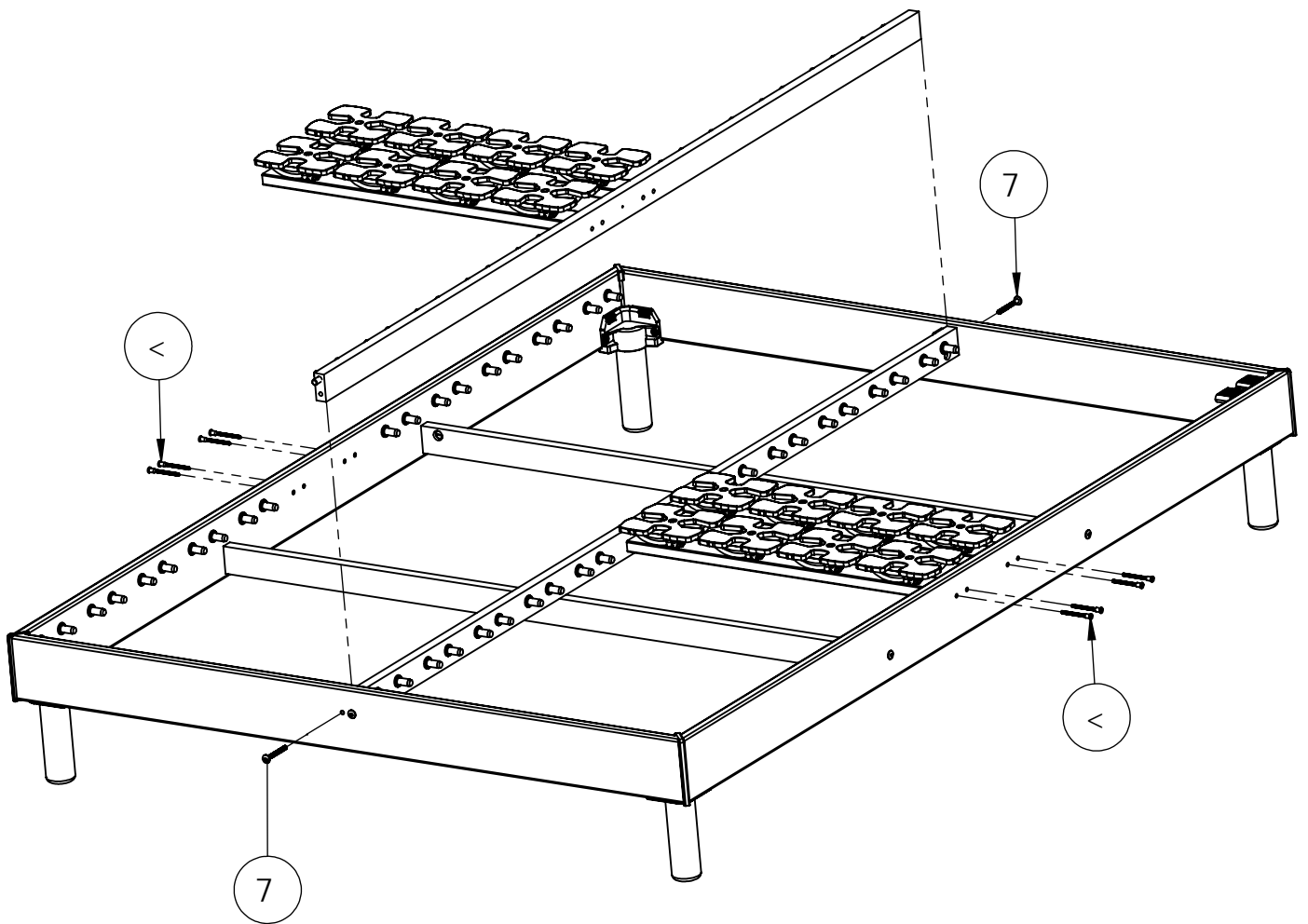
9H5 DD9'



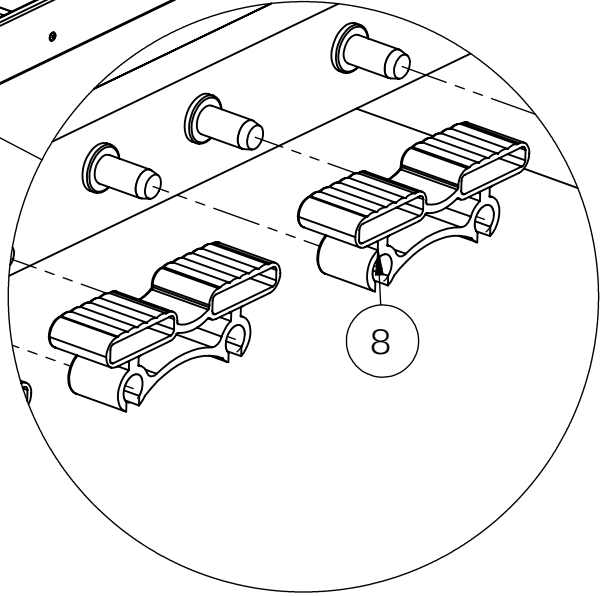
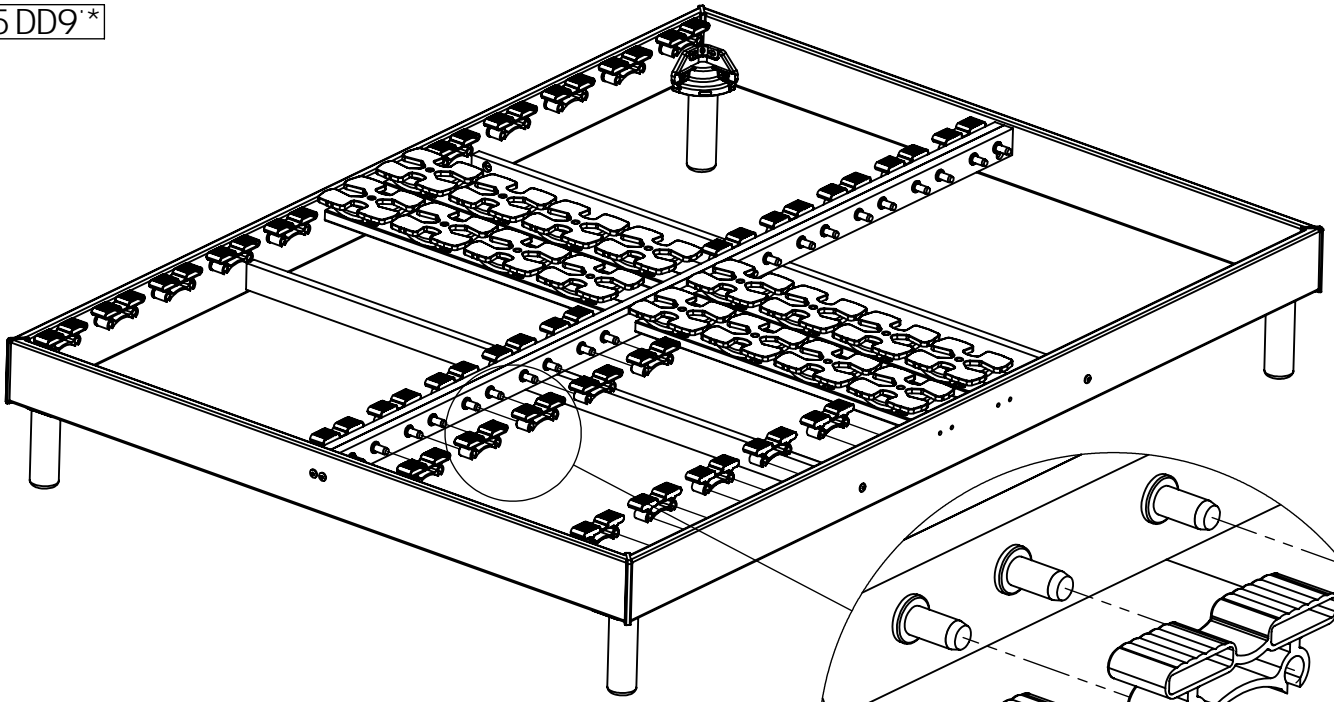
9H5 DD9 (



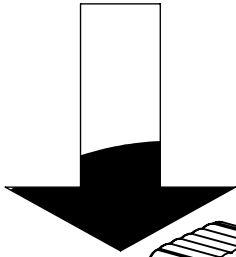
9H5 DD9)



9H5DD9*



9H5DD9+



"7@7?"

