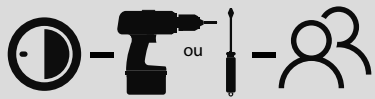


KIT DOUBLE

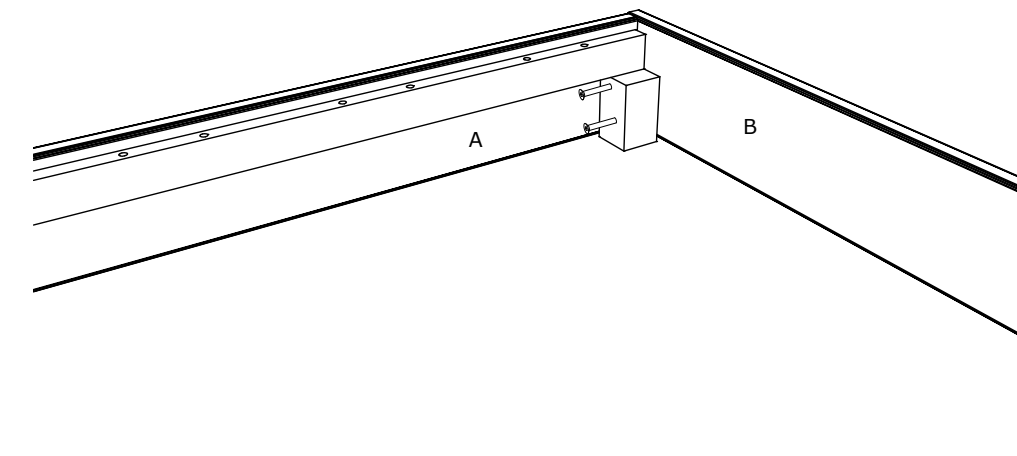
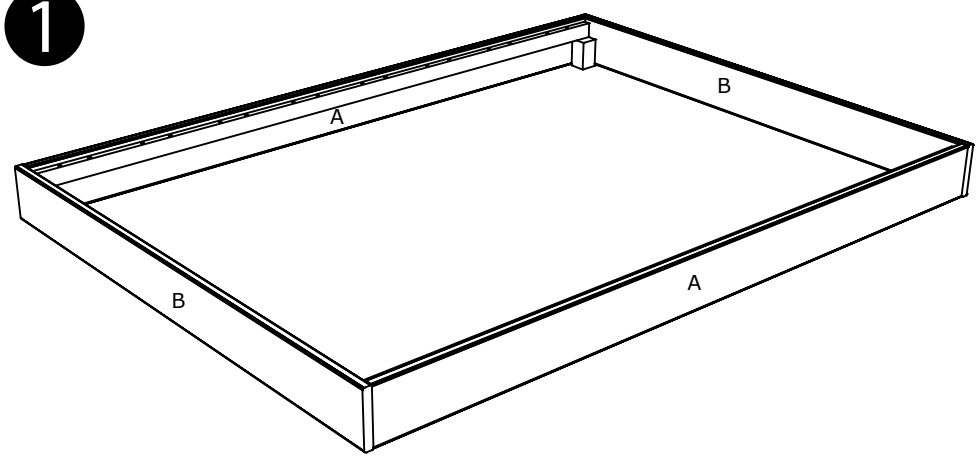


120 x 190	160 x 200	180 x 200
140 x 190		200 x 200
140 x 200		

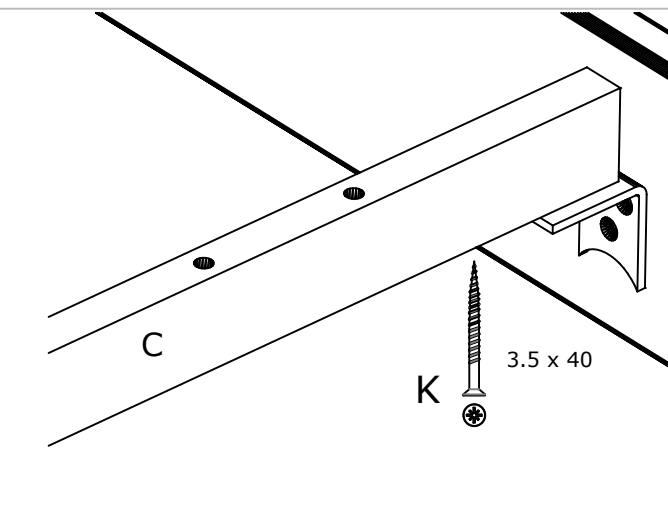
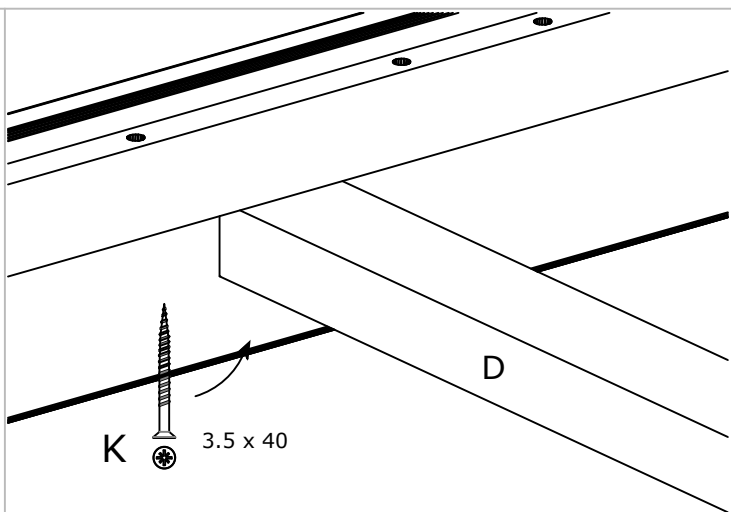
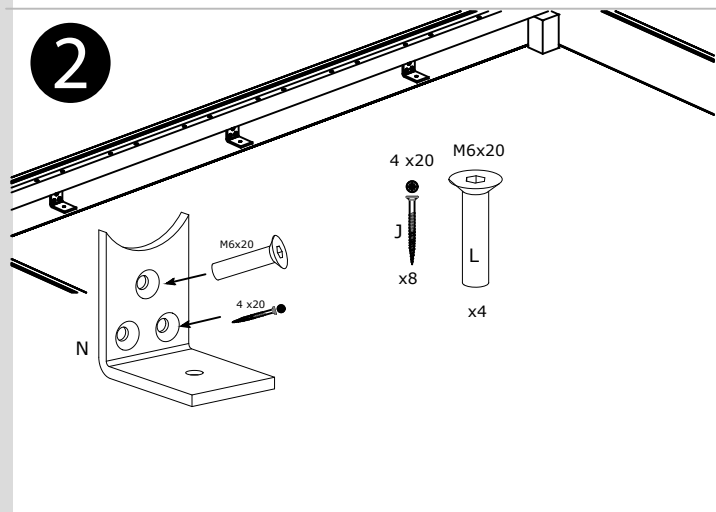
A		x 2	
B		x 2	
C		x 1	
D		x 1	
E		/	x 2
F		x 48	
G		/	x 1
H		x 4	
I		x 1	
J		x 8	x 16
K		x 4	
L		x 4	x 8
M		x 8	
N		x 4	x 8
O		x 16	
P		x 8	

1 FOIS PAR AN VERIFIER LE SERRAGE DES VIS ET PIEDS
LES FILS EN SURPLUS DOIVENT ÊTRE COUPÉS

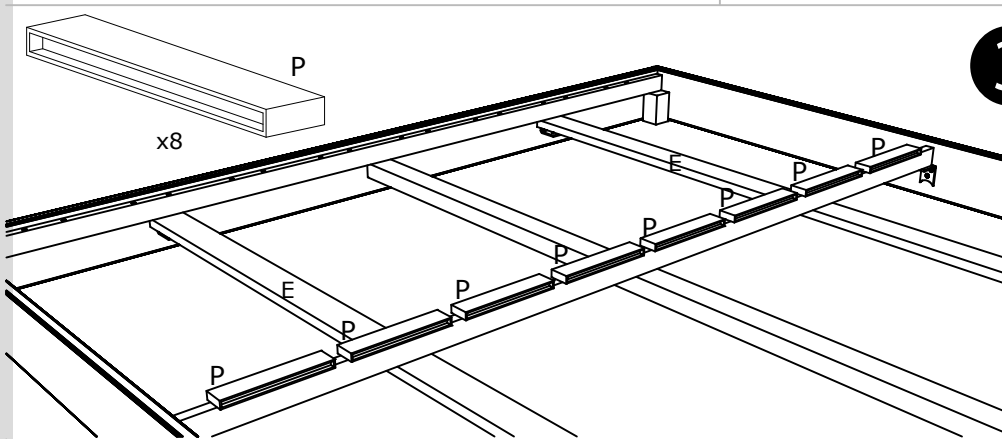
1



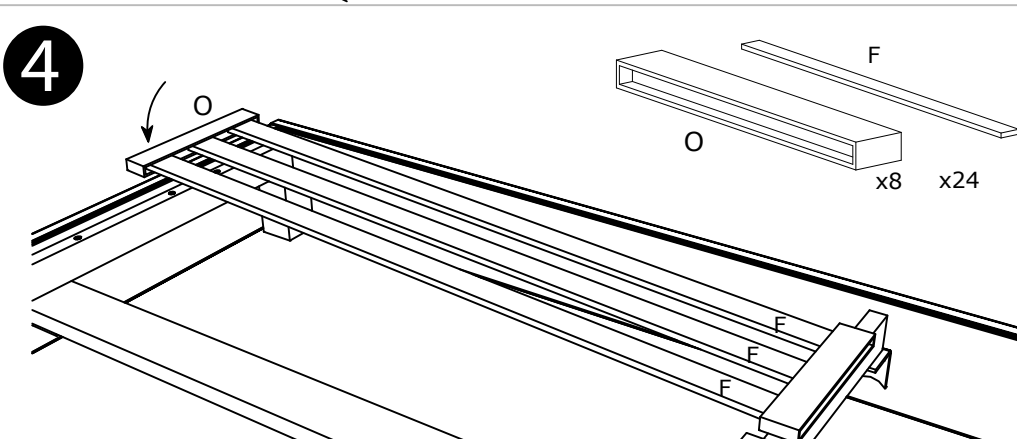
2



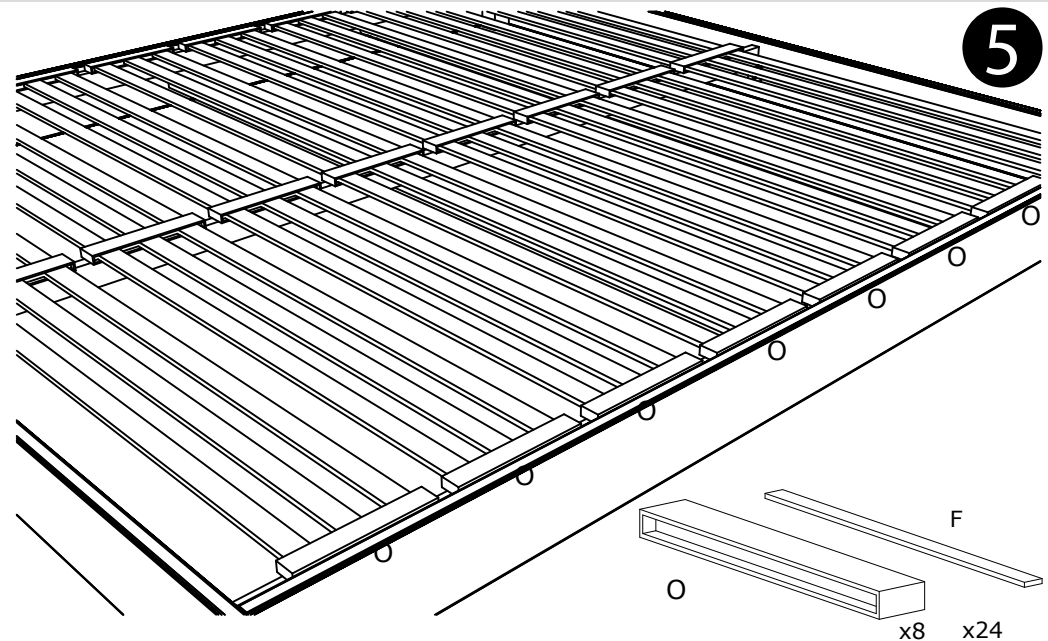
3



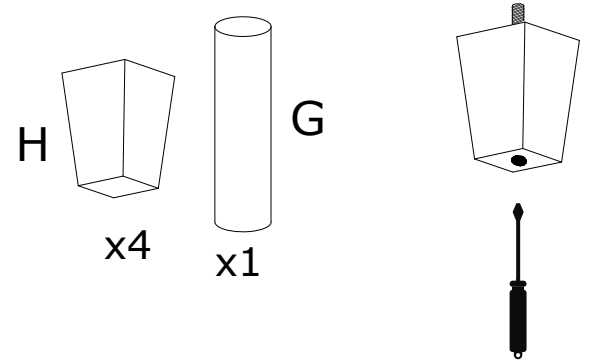
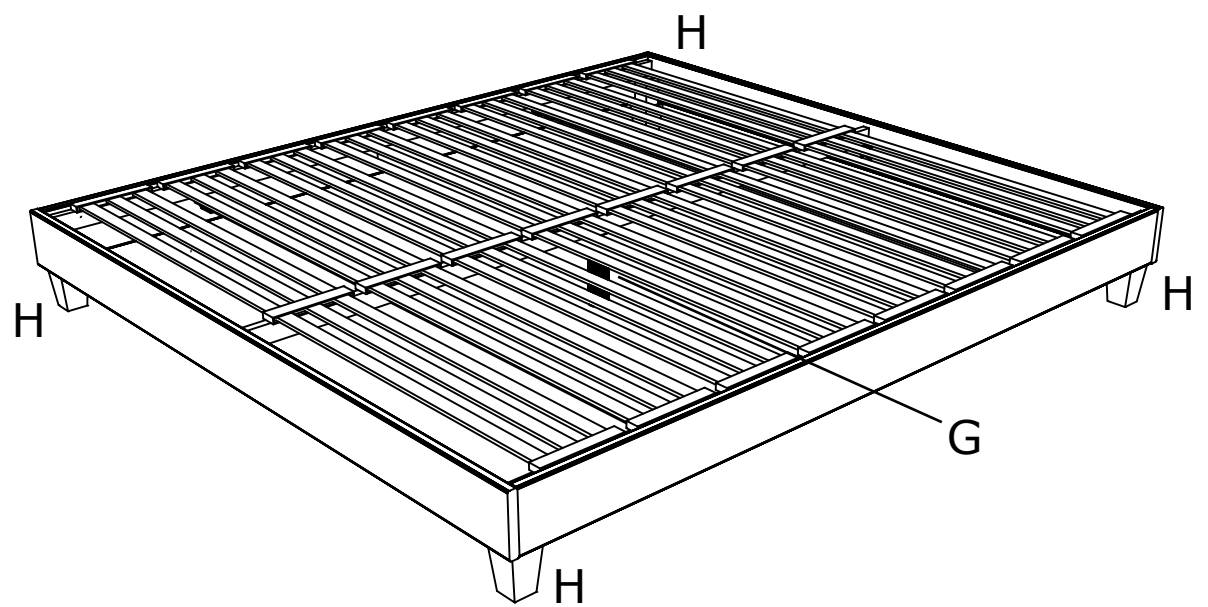
4



5



6



! les tiges filetées des pieds peuvent se cacher à l'intérieur.
Il suffit de les pousser avec un tourne vis pour que celles-ci pointent le bout de leur nez :-)